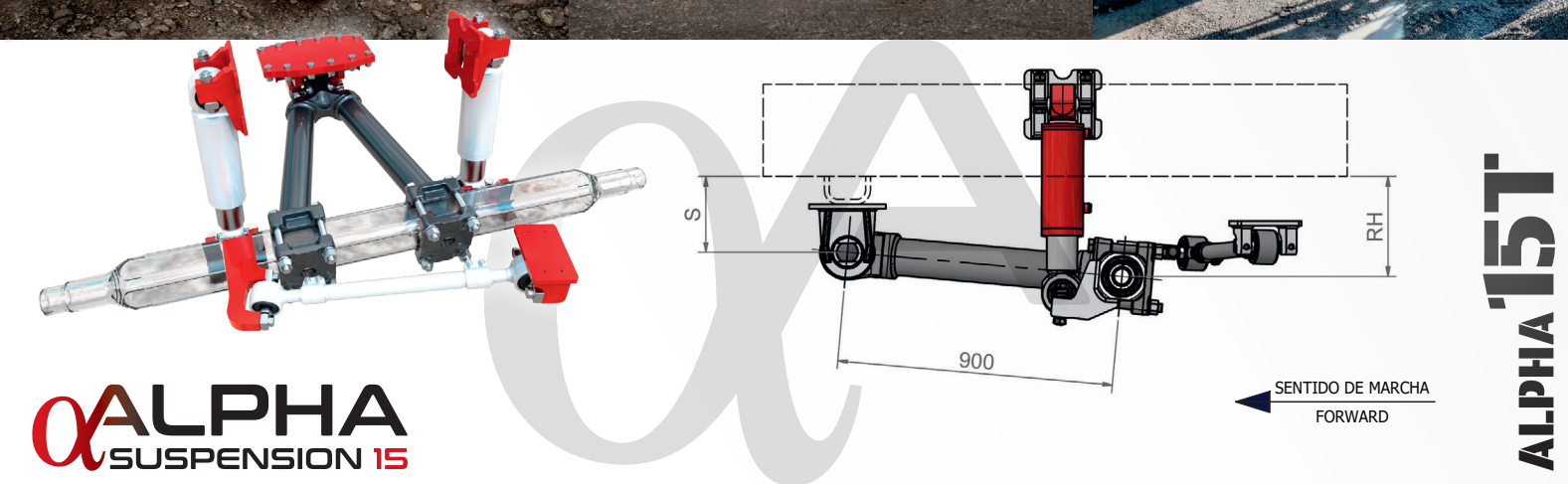




ADR
group

ADR GEPLASMETAL sau
Pol. Malpica c/ J n°1 - 50.016 Zaragoza ESPAÑA
Tel. +34 976 46 52 54 - Fax. +34 976 57 11 32 - info@adrgeplasmetal.com
www.adrgeplasmetal.com

GAMA DE SUSPENSIONES HIDRÁULICAS
ALPHA
HYDRAULIC SUSPENSIONS RANGE

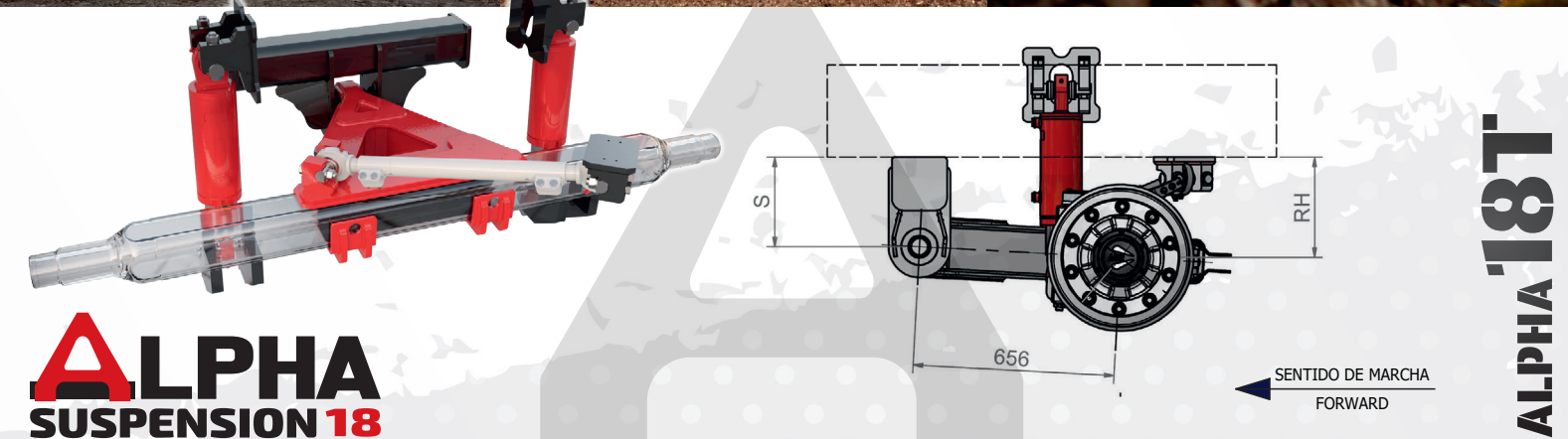


ALPHA 157

| Código Code | Eje Axle | Carga Load kg | Cilindro Cylinder Ø mm | RH (Min. / Max.) mm | S mm |
|--------------------|----------|---------------|------------------------|---------------------|------|
| WA15... XA15... | 150 | 15 000 | Ø120-Ø100 | 327 (190-444) | 248 |



ALPHA
SUSPENSION 15



ALPHA 187

| Código Code | Eje Axle | Carga Load kg | Cilindro Cylinder Ø mm | RH (Min. / Max.) mm | S mm |
|-------------|----------|---------------|------------------------|---------------------|------|
| WA18... | 150 | 18 000 | Ø120-Ø100 | 328 (216-490) | 293 |



A.D.R. S.p.A.
Via Antonio Maria Ceriani, 96 - 21040 Uboldo (VA) ITALY
Tel. +39 02 96 17 11 - Fax +39 02 96 17 14 20
adr@adraxles.com - www.adraxles.com



OMEGA Drives Inc.
7A-845 Lagimodiere Blvd. Winnipeg, Manitoba R2J 3M2 CANADA
Tel. +1 204 453 24 77 - Fax +1 204 453 24 78
info@omegadrives.com - www.omegadrives.com



COLAERT ESSIEUX
11bis Route Nationale 59189 Steenbecque FRANCE
Tel. +33 (0)3 28 43 85 50 - Fax +33 (0)3 28 43 68 63
commercial@colaertessieux.fr - www.colaertessieux.fr



ADR EIXOS BRASIL Ltda
Rua Nelson Colela, 105 Ribeirão Preto SP BRASIL
CEP: 14072-068
Tel. +55 16 3617.3079
info@adreixos.com.br - www.adraxles.com.br



ADR Polska
ul. Bieszczadzka 5, 38-540 Zagórz, POLAND
Tel. +48 13 46 89 333 - Fax +48 13 46 89 368
atw@atwssystem.pl - www.adrosie.pl



ADR China - Qingdao ADR Axles Manufacturing Co., Ltd.
Lingang Road No.2468, Huangdao District, Qingdao City, Shandong Province - Post Code 266400 CHINA
Tel. +86 532 86 19 66 36 - Fax +86 532 86 19 65 01
info@adrsystem.cn - www.adraxles.cn



ADR UK - Tyremart Agricultural Ltd
Main Road, Long Bennington, Newark, Notts, NG235DJ GREAT BRITAIN
Tel. +44 1400 28 38 20 - Fax +44 1400 28 31 37
info@tyremartagri.co.uk - www.adraxles.com



ADR Axles India Pvt. Ltd.
PLOT NO-10, Khed City Industrial Park City, DTA, Village - Kanherisar, Rajguru Nagar, Pune 410505, Maharashtra INDIA
Tel. +91 8806 078698 - info@adraxles.in - www.adraxles.in



ADR Axles USA Inc.
1100 South Tower 225 Peachtree St. NE Atlanta Georgia 30303 USA
Tel. +1 336 480-4234
adr@adraxlesusa.us - www.adraxles.com



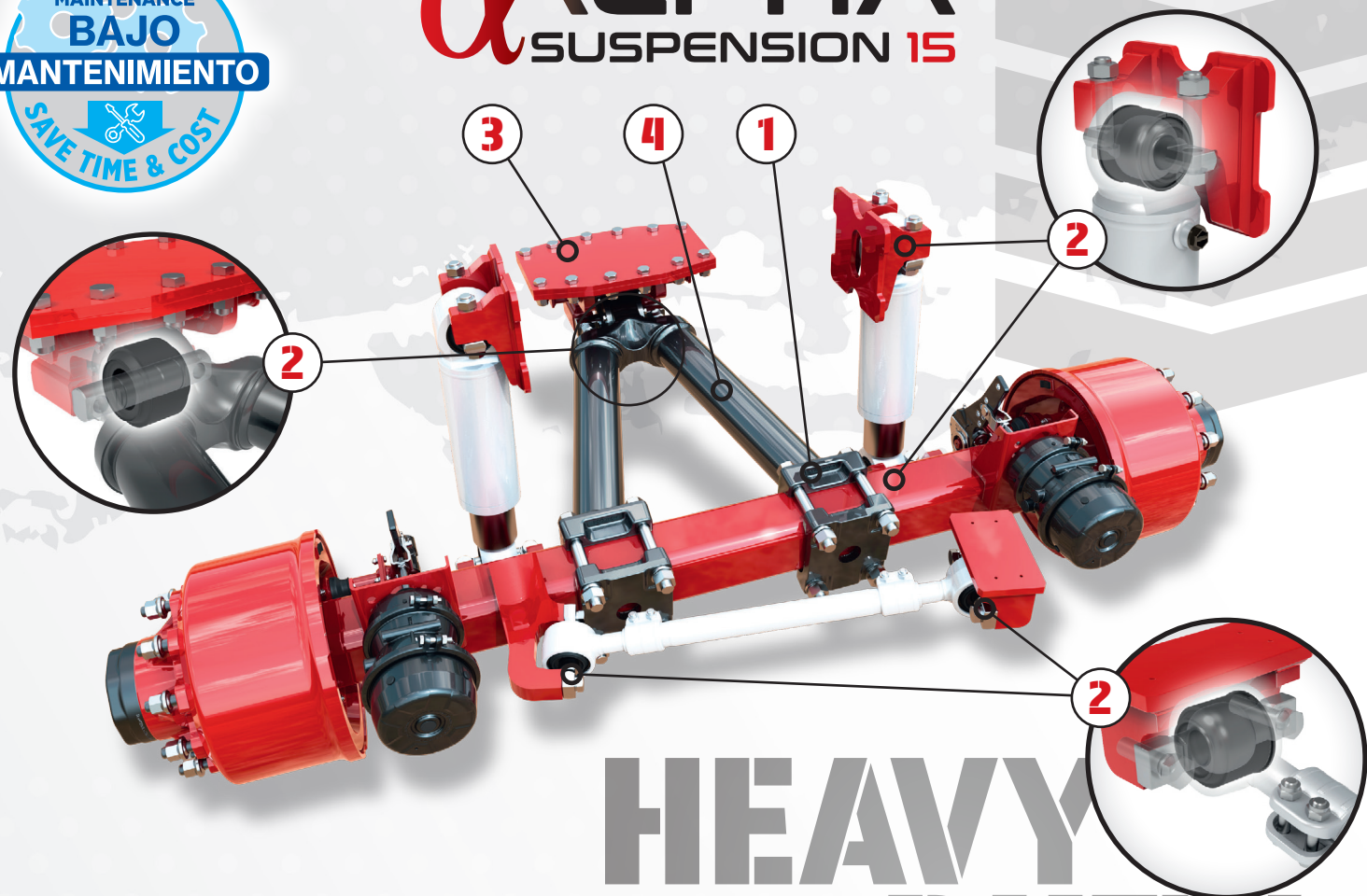
ADR Australia Pty Ltd
1 / 11 Warrior Place, St. Marys N.S.W 2760 - AUSTRALIA
Tel. 02 96 23 05 12 - Fax 02 96 23 05 05
admin@adraust.com.au - www.adraust.com.au



sumando historia **uniendo fuerza**



ALPHA SUSPENSION 15



HEAVY DUTY

'15T' VENTAJAS ALPHA - ADVANTAGES

Sujeción sin bridas: Garantiza la versatilidad en la elección del tipo de eje. Elimina soldaduras en el cuerpo del eje. Asegura la posibilidad de suministro en kits.

- 1 Seamless Clamping:** It allows more versatility in the choice of axle type. Eliminates welds on the axle body. It ensures the possibility of delivery in kit.

Rótulas esféricas elásticas: Las operaciones de lubricación se evitan mediante casquillos especiales. "Bajo Mantenimiento"

- 2 Elastic spherical ball joints:** Thanks to these ball joints, no lubrication operation is necessary on the suspension.. "Low Maintenance"

Placa atornillada: la fijación al bastidor es sencilla, versátil y personalizable en cualquier tipo de remolque.

- 3 Bolted plate:** Fixing to the frame is simple, versatile and customizable on any type of trailer.

Articulación triangular optimizada: realizada con tubos integrados con elementos de fundición de acero que garantizan ligereza, dimensiones totales reducidas y rigidez esencial.

- 4 Slender triangular joint:** Made with tubes integrated with cast steel elements thus ensuring lightness, low overall dimensions and essential rigidity.

ALPHA '15T'



VENTAJAS DE LA GAMA ALPHA ADVANTAGES OF THE RANGE

Fijaciones del cilindro y de la barra estabilizadora sobre pernos atornillados **para facilitar y simplificar** cualquier operación de montaje y desmontaje.

- Fixing cylinders and stabilizer bar on **bolted pins to facilitate and simplify** any assembly and disassembly operations.

Construcción de barra estabilizadora con **extremos forjados integrales, fuertes y duraderos.**

- El diseño de la barra permite un ajuste simple de la alineación de la suspensión en cualquier lugar y simplemente girando el tubo central.
Stabilizer bar construction with **integral forged terminals, strong and durable.** The bar design allows for easy adjustment of the suspension alignment anywhere and only by rotating the center tube.

Los **soportes de los cilindros laterales del chasis se suministran listos** para adaptarse al chasis del

- **remolque.**
Chassis side cylinder attachments are supplied **ready to be welded** to the trailer frame.

- **Alto recorrido vertical del eje,** alrededor 250mm (+/-125).
High vertical stroke of the axle, about 250 mm (+/- 125).

Gran ángulo de inclinación transversal, hasta aproximadamente 12 grados, sin ninguna resistencia para garantizar la estabilidad de conducción del remolque incluso en los terrenos más difíciles.

- **High rolling inclination angle,** up to about 12 degrees, without any resistance to guarantee the trailer's running stability even on more difficult terrain.

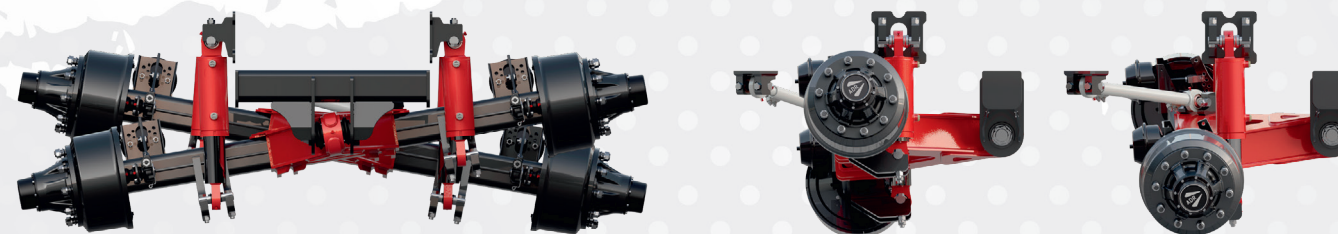
Los **soportes de los cilindros laterales se pueden colocar libremente** en función de los remolques a equipar, pueden ser desacoplados por la junta triangular.

- **Axle-side cylinder attachments can be positioned freely** according to the trailers to be equipped, being decoupled from the triangular joint.

ALPHA '15T'



ALPHA '18T'



ALPHA SUSPENSION 18

'18T' VENTAJAS ALPHA - ADVANTAGES

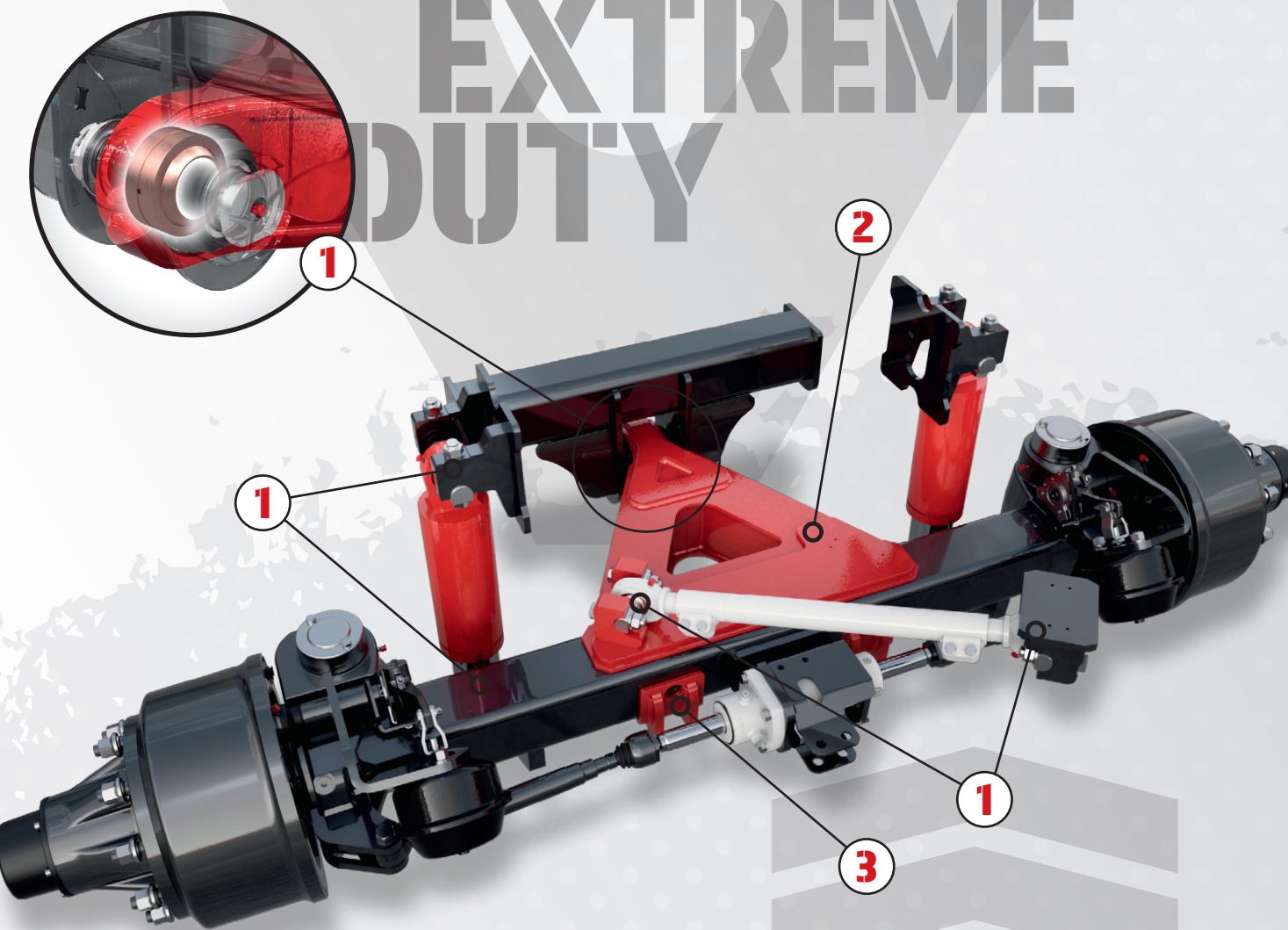
- 1 Cojinetes de bolas de acero especial:** compactos para soportar cargas extremas.
Spherical ball joints in special steel: Compact and allows extreme loads.

Articulación triangular integral con el eje: la constitución garantiza alineación extrema y alta rigidez.

- 2 Triangular joint integral with the axle:** This construction guarantees perfect alignment and high stiffness.

Articulación triangular en chapa soldada reforzada: garantiza una alta resistencia mecánica y minimiza las deformaciones en las máximas capacidades de carga.

- 3 Triangular articulation in reinforced welded sheet metal:** It guarantees high mechanical resistance and minimizes deformations even under the maximum loads.



ALPHA '18T'